



CÉGEP RÉGIONAL
de LANAUDIÈRE

Formation continue

Formation en ligne *Initiation à SolidWorks*

Plan de formation

Durée : 30 heures

UEC * : 3 unités

Tuteur : Jean-René Rodrigue



* Le Cégep régional de Lanaudière est membre de la Société de formation et d'éducation continue (SOFEDUC) qui définit l'unité d'éducation continue (UEC) comme suit :

« Une unité d'éducation continue représente dix heures de participation à une activité structurée de formation, organisée et dirigée par une organisation accréditée, animée par des formateurs compétents et sanctionnée par une évaluation. »



Délai de la formation

Dès votre inscription à un cours de perfectionnement en ligne, vous avez un délai de **90 jours pour effectuer la totalité de votre formation**. Après cette période, le Cégep régional de Lanaudière se réserve le droit de suspendre vos codes d'accès.

Objectifs d'apprentissage

À la fin de cette formation, l'étudiant sera en mesure de réaliser avec SolidWorks la modélisation de pièces mécaniques, de créer des assemblages et d'en réaliser la mise en plan 2D.

Contenu

Ce cours propose 4 modules d'enseignement sur autant de sujets en lien avec le logiciel SolidWorks.

1. Introduction à SolidWorks
2. Modélisation de pièces mécaniques
3. Assemblages mécaniques
4. Réalisation de mises en plan 2D

Plus en détail, l'étudiant se familiarisera avec les concepts suivants :

- L'interface de SolidWorks
- La gestion des fichiers
- Les unités des dessins
- Les esquisses et les relations d'esquisse
- Les géométries de référence
- Les fonctions de modélisation 3D de pièces
- Les contraintes d'assemblage simples
- Les contraintes d'assemblage mécaniques
- Les outils de mise en plan 2D
- Les vues de mise en plan orthogonal, détails, coupes, interrompues, etc.
- L'utilisation d'un cartouche

Clientèle visée

La formation s'adresse aux professionnels et étudiants de tous ces domaines :

- Fabrication mécanique
- Ingénierie
- Usinage
- Robotique et automatisation
- Soudure
- Mécanique industrielle

Aucune expérience sur le logiciel SolidWorks n'est nécessaire, on commence au tout début.

Évaluation

À travers ces modules sont insérés 3 projets intégrateurs corrigés par le tuteur. La réussite de ces 3 projets atteste de la réussite du cours. Un badge ainsi qu'une attestation de réussite seront émis.

Version de SolidWorks

Vous devrez avoir SolidWorks 2016 ou plus récent pour ouvrir les fichiers d'exercice fournis dans le cours.

Accès au logiciel

Il est possible d'obtenir gratuitement une licence éducative de SolidWorks valide pour une durée de 60 jours si vous n'avez pas déjà accès à une version commerciale du logiciel. Les instructions pour télécharger et installer la version éducative de SolidWorks vous seront transmises suite à votre inscription.

Accompagnement

Si vous avez une question n'importe quand durant la formation, il suffit de l'écrire à votre tuteur qui vous retournera une vidéo explicative enregistrée juste pour vous. Vous ne serez jamais seul face à vos difficultés. On tente de reproduire le plus possible le niveau d'encadrement d'un cours en classe traditionnelle.

Voici le lien pour visionner une vidéo où on explique comment sont accompagnés les étudiants tout au long de leur formation : <http://screencast.com/t/ulUbEphqZzrN>

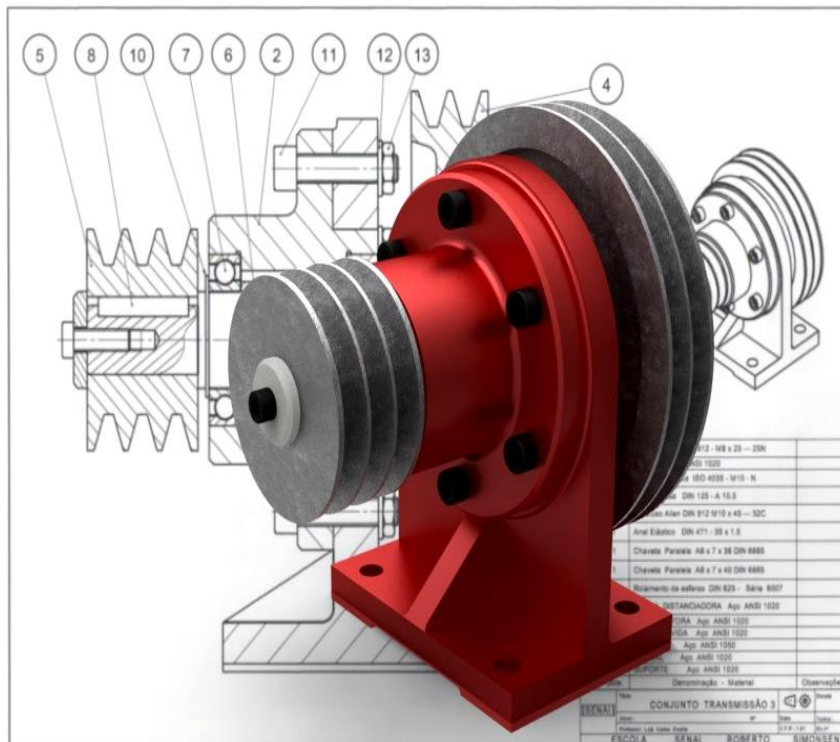
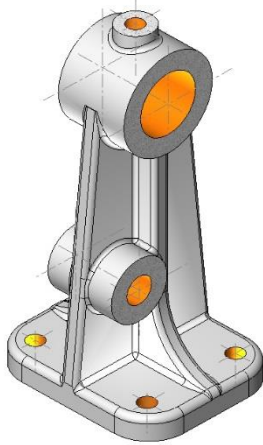
Tuteur

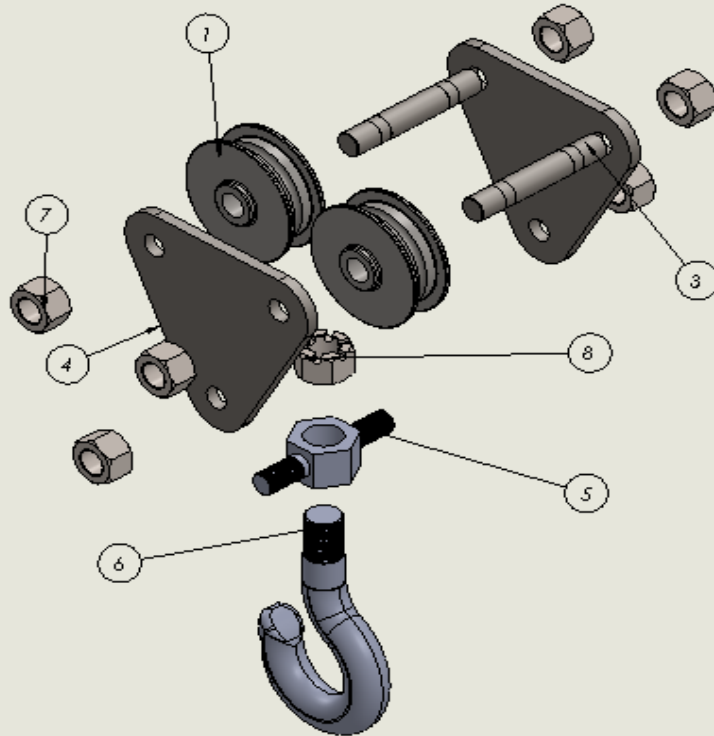
Jean-René Rodrigue

Je suis passionné de technologie et d'enseignement. J'ai enseigné en classe traditionnelle en formation professionnelle, au collégial et directement en entreprise. Bachelier en génie mécanique de l'Université de Sherbrooke et en enseignement de l'Université Laval, j'ai décidé d'unir mes deux diplômes pour créer des cours en ligne qui conviennent mieux à la réalité des professionnels.

Au plaisir de travailler ensemble bientôt!

Exemples d'exercices réalisés dans le cours





ITEM NO.	PART NUMBER	QTY.
1	POULIE	2
3	GOUPILLE	2
4	PLAQUE CÔTÉ	2
5	BLOC CENTRAL	1
6	CROCHET	1
7	heavy hex nut_ai	6
8	heavy hex slotted nut_ai	1

VUE EXPLOSÉE

CROCHET
ASSEMBLAGE

JEAN-RENÉ RODRIGUE

A4
0

